

Abbildung: Farbnebel-Unterflur-Absauganlage

Absauganlage.
für :
mittleres und großes
Lackieraufkommen

WEGO - Farbnebel - Unterflur - Absauganlage mit Trockenabscheidung kann als Unterflur- und Oberflurabsaugung eingesetzt werden.

Die Unterflur-Absauganlagen werden aus verzinktem Stahlblech gefertigt.

Der mit Farbnebel angereicherter Luftstrom wird über zwei mit Glasfaser-Filter ummantelte zylindrische Filterkorpusse geleitet und gereinigt, bevor der Abluftstrom mittels Radialventilator ins Freie gelangt.

Die Unterflur-Absauganlage ist mit einem riemengetriebenen, geräuscharmen doppelseitig ansaugenden Radialventilator in ex.-geschützter Ausführung ausgestattet.

Der Ventilator ist schwingungsfrei in ein verzinktes Stahlblechgehäuse eingebaut.

Gegen Mehrpreis liefern wir eine pneumatisch gesteuerte Energiesparklappe. Diese reduziert während der Rüstzeit mittels Pistoleinhängung den Abluftstrom und spart dadurch Wärmeenergie.

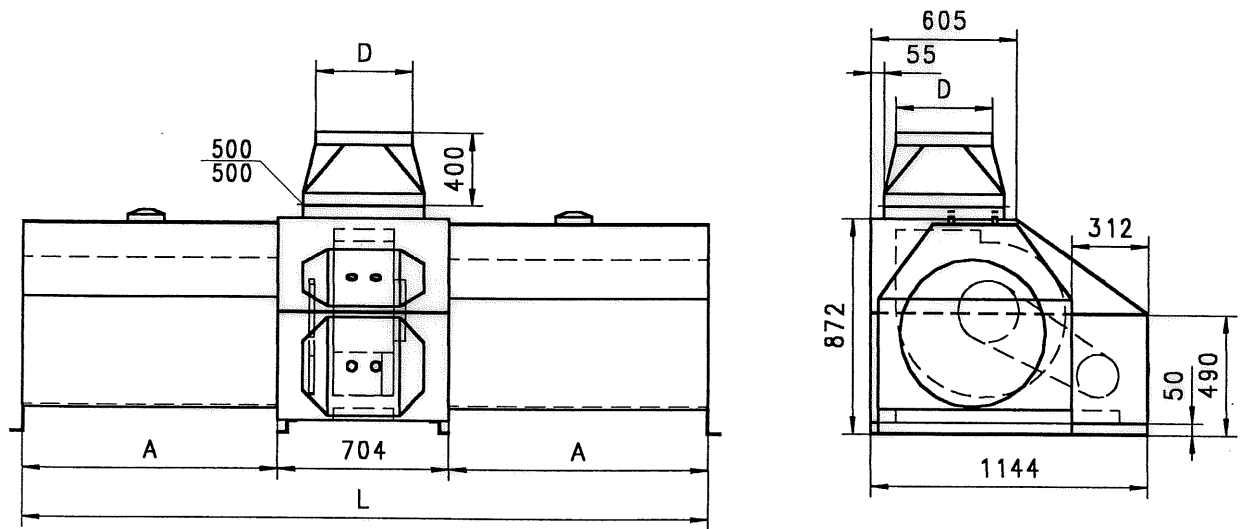
Um die dem Spritzraum entzogene Luft wieder zu ersetzen und im Winter auf die erforderliche Raumtemperatur zu erwärmen, liefern wir gegen Mehrpreis die passende Zuluftanlage.
Die technischen Daten entnehmen Sie bitte unserem Spezialprospekt.

**"WEGO - Farbnebel-
-Unterflur-Absauganlage "**

WEGO-Farbnebel-Absauggeräte entsprechen den gesetzlichen Bestimmungen der Berufsgenossenschaften und Gewerbeaufsichtsämtern.

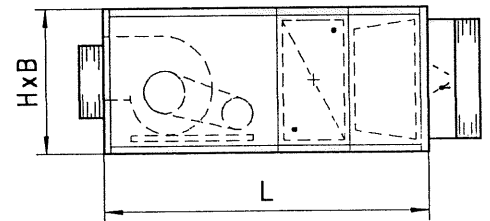
WEGO - Farbnebel - Unterflur - Absauganlagen der Baureihe "FUA" werden in verschiedenen Größen und Varianten geliefert.

Maßzeichnung "FUA"



Auf Wunsch liefern wir Warmluft-Zuluftgeräte Typ WLZ
 Technische Daten "WLZ"

Art-Nr.	Baureihe Typ	H [mm]	B [mm]	L [mm]	Volumenstrom [m³/h]	Heizleistung [kW]	Gewicht [kg]
310 000 65	WLZ 65	1020	1020	1690	6500	84	260
310 000 89	WLZ 89	1020	1020	2070	8900	115	320
310 001 10	WLZ 110	1270	1270	2300	11000	142	430



Genauere Daten der Zuluftgeräte sind im WLZ-Fachprospekt enthalten

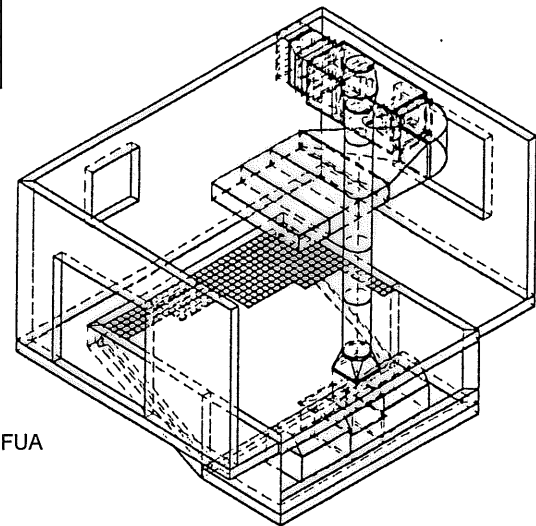


Abbildung: Farbnebel-Unterflur-Absauganlage Typ FUA mit Warmluft-Zuluftgerät Typ WLZ und Feinfilter-Ausblasdecke

Technische Daten "FUA"

	Baureihe Typ	Länge L [mm]	Teil - Länge A [mm]	Druckstutzen D [mm]	Volumenstrom frei [m³/h]	Mittlere Pressung [Pa]	Motor ex-gesch. [kW]	Drehzahl [U/min]	Spannung [Volt]	Schallpegel dB/A ca.	Filterfläche [m²]	Gewicht [kg]
343 006 01	FUA - 60 - 1	2820	1058	400	6000	650	2,5	1500	400	72	3,8	301
343 007 51	FUA - 75 - 1	2820	1058	450	7500	650	2,5	1500	400	72	3,8	301
343 010 01	FUA - 100 - 1	3704	1500	500	10000	650	3,6	1500	400	72	5,7	347
343 006 02	FUA - 60 - 2	2820	1058	400	3000 / 6000	650	0,7 / 2,8	750 / 1500	400	72	3,8	322
343 007 52	FUA - 75 - 2	2820	1058	450	3750 / 7500	650	0,7 / 2,8	750 / 1500	400	72	3,8	322
343 010 02	FUA - 100 - 2	3704	1500	500	5000 / 10000	650	1,0 / 4,0	750 / 1500	400	72	5,7	355