

BAUREIHE "WSAG-M"



Abbildung: Absauggerät Typ WSAG-M

**Absauggerät
für
Schweissgas,
grobe und feine Stäube
sowie
kleine Mengen Späne**

WEGO - Absauggeräte fördern den Schutz der Gesundheit an jedem Arbeitsplatz und dürfen in keinem Betrieb fehlen.

Das neue Gerät mit horizontalen Filterpatronen Typ WSAG-M findet die optimale Anwendung bei der Absaugung und Filtration von Schweissgas, groben und feinen Stäuben, kleiner Mengen von Spänen.

Das Gerät besteht aus einer Vorkammer, in der die meisten Stäube abgeschieden werden und sich in dem ersten Behälter ablagern; das nachstehende Labyrinth und die Filterkammer mit Hochleistungspatronen gewährleisten die Filtration der Reststäube. Der im oberen Teil des Gerätes angeordnete Ventilator garantiert eine hohe Saugleistung und ein niedriges Schallniveau. Die Abreinigung erfolgt manuell.

Horizontale Filterpatronen

Die horizontale Anordnung der Filterpatronen ermöglicht einen leichten Zugang und eine schnelle Wartung der Filtersektion.

Bei Bedarf kann die gefilterte Luft wieder in den Arbeitsraum rückgeführt werden, damit ergibt sich eine beträchtliche Verringerung der Heizkosten.

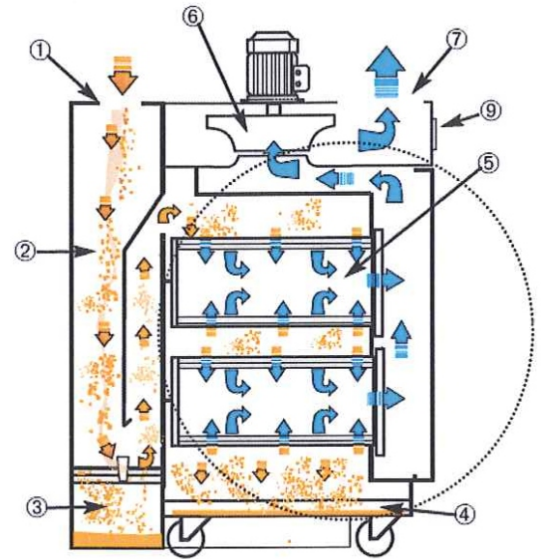
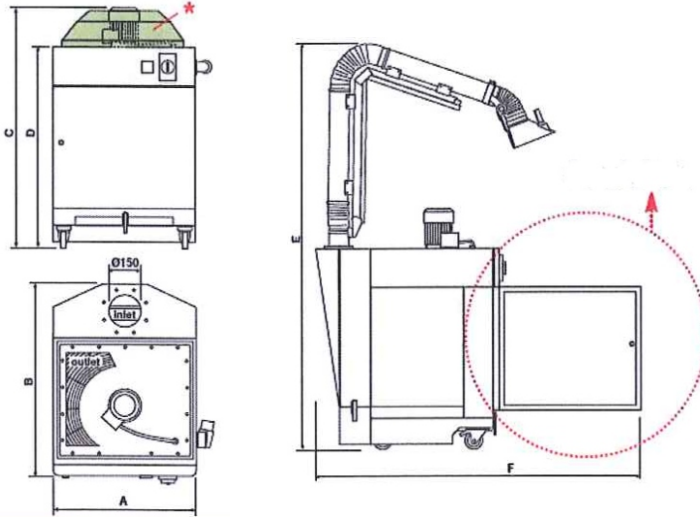
**Filtereinheit in Cellulose
IFA / BGIA M-ZEL**

**"W E G O -
Absauggerät"**

WEGO - Absauggeräte entsprechen den gesetzlichen Bestimmungen der Berufsgenossenschaften und Gewerbeaufsichtsämtern.

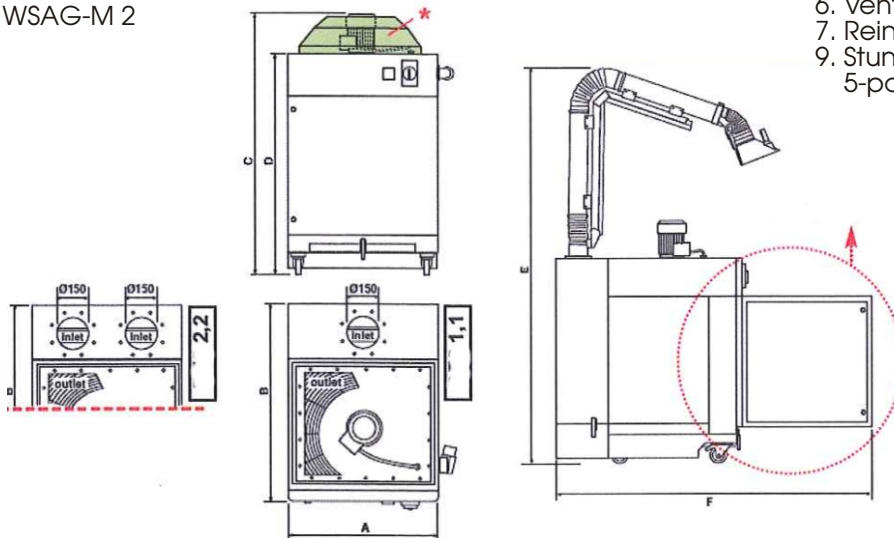
**WEGO macht saubere Luft
am Arbeitsplatz und für
unsere Umwelt.**

WSAG-M 1

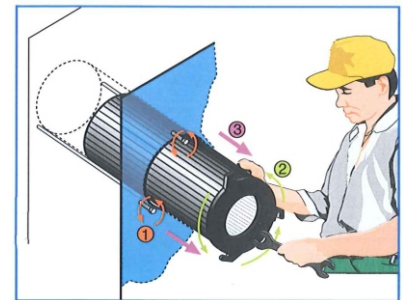


1. Schmutzluft-Eintritt
2. Beruhigungskammer
3. Sammelbehälter
4. Sammelbehälter
5. Filterpatronen
6. Ventilator
7. Reinluft-Ausblasseite
9. Stundenzähler, Thermo-switcher
5-poliger Industriestecker

WSAG-M 2



Einfacher und schneller
Filterpatronentausch



Baureihe Typ	Motor [kW]	A	B	C	D	E	F
		[mm]	[mm]	[mm]	[mm]	[mm]	[mm]
WSAG-M 1	0,55	675	905	1.129	939	2.360	1.530
WSAG-M 1	0,75	675	905	1.162	939	2.360	1.530
WSAG-M 2	1,1	750	955	1.380	1.153	2.579	1.654
WSAG-M 2	2,2	750	955	1.420	1.158	2.579	1.654

Art.-Nr.	Baureihe Typ	Motor	Drehzahl	Spannung	Nennvolumenstrom	Volumenstrom zu Ø 150 Gelenkarm	Filterfläche	Schallpegel	Patronenzahl	Ø-Patronen	Höhe Patronen	Klassifikation IFA/BGIA	Gewicht [kg]
		[kW]	[U/min]	[V - Hz]	[m³/h]	[m³/h]	[m²]	[dB]	[Stk.]	[mm]	[mm]		
18110055	WSAG-M 1	0,55	2.800	230/400-50	1.400	1.000	12	71	1	325	400	M-ZEL	105
18110075	WSAG-M 1	0,75	2.800	230/400-50	1.450	1.100	12	72	1	325	400	M-ZEL	110
18120001	WSAG-M 2	1,1	2.800	230/400-50	1.880	1.550	24	74	2	325	400	M-ZEL	145
18120002	WSAG-M 2	2,2	2.800	230/400-50	2.280	1.550	24	74,5	2	325	400	M-ZEL	160