

BAUREIHE "WSAG-JET"



Abbildung: Absauggerät Typ WSAG-JET (Absaugarm Zubehör Optional)

Absauggerät
für
Schweissgas,
grobe und feine Stäube
sowie
kleine Mengen Späne

WEGO - Absauggeräte fördern den Schutz der Gesundheit an jedem Arbeitsplatz und dürfen in keinem Betrieb fehlen.

Filtereinheit: IFA / BGIA

Das neue Gerät mit horizontalen Filterpatronen Typ WSAG-JET findet die optimale Anwendung bei der Absaugung und Filtration von Schweissgas, groben und feinen Stäuben, kleiner Mengen von Spänen.

Standard: M-PES
Membrane: M-PES
+ PTFE Membrane
Nanotech: M-ZEL Nanofaser

Das Gerät besteht aus einer Vorkammer, in der die meisten Stäube abgeschieden werden und sich in dem ersten Behälter ablagern; das nachstehende Labyrinth und die Filterkammer mit Hochleistungspatronen gewährleisten die Filtration der Reststäube. Der im oberen Teil des Gerätes angeordnete Ventilator garantiert eine hohe Saugleistung und ein niedriges Schallniveau. Die Filterpatronen werden automatisch durch die leicht programmierbare, elektronische Jet-Reinigung gewartet.

**"W E G O -
Absauggerät"**

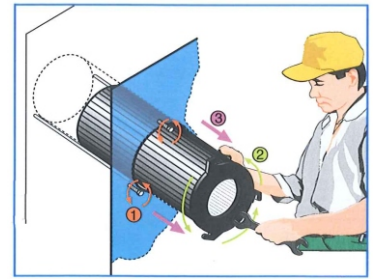
Horizontale Filterpatronen

Die horizontale Anordnung der Filterpatronen ermöglicht einen leichten Zugang und eine schnelle Wartung der Filtersektion.

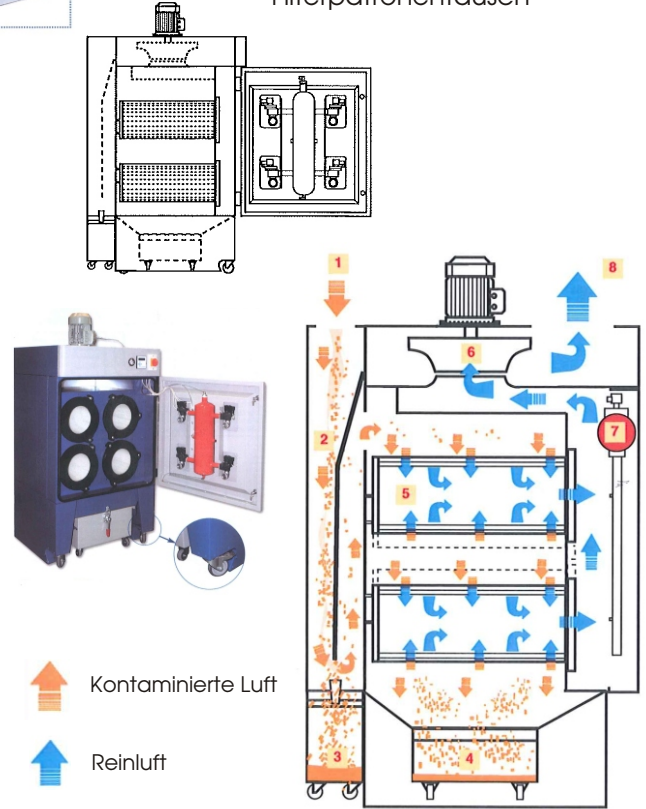
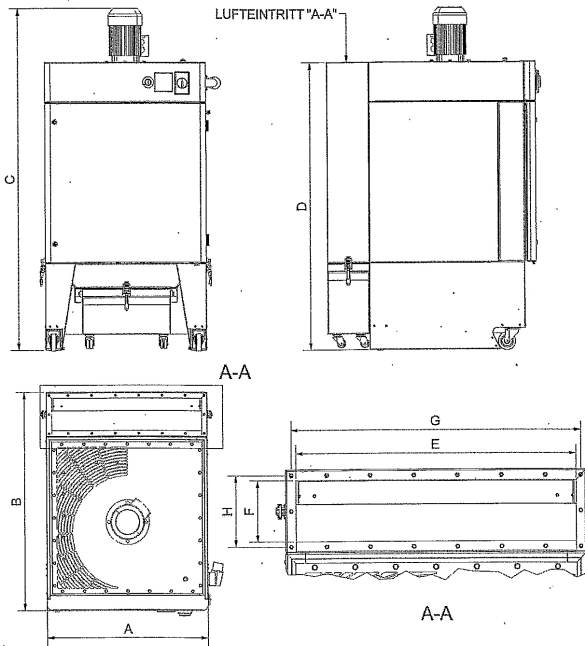
Bei Bedarf kann die gefilterte Luft wieder in den Arbeitsraum rückgeführt werden, damit ergibt sich eine beträchtliche Verringerung der Heizkosten.

WEGO - Absauggeräte entsprechen den gesetzlichen Bestimmungen der Berufsgenossenschaften und Gewerbeaufsichtsämtern.

WEGO macht saubere Luft am Arbeitsplatz und für unsere Umwelt.



Einfacher und schneller Filterpatronentausch



Baureihe Typ	A [mm]	B [mm]	C [mm]	D [mm]	E [mm]	F [mm]	G [mm]	H [mm]	Gewicht [kg]
WSAG-JET 4	930	1.200	1.950	1.600	864	181	894	211	385
WSAG-JET 6	1.100	1.200	2.250	1.900	1.036	181	1.066	211	470
WSAG-JET 9	1.300	1.290	2.355	1.980	1.236	181	1.266	211	620

1. Schmutzluft-Eintritt
2. Beruhigungskammer
3. Auffangbehälter
4. Auffangbehälter
5. Filterpatronen
6. Ventilator
7. Druckluftbehälter
8. Reinluft-Ausblasseite

Art.-Nr.	Baureihe Typ Standard	Motor	Drehzahl	Spannung	Nennvolumenstrom	Statischer Nutzdruck	Filterfläche	Schallpegel	Behältersammelvolumen	Patronenzahl	Ø-Patronen	Höhe Patronen	Klassifikation IFA / BGIA	Pressung Druckluft	Spannung Elektroventil
		[kW]	[U/min]	[V - Hz]	[m³/h]	[mmH2O]	[m²]	[dB]	[Liter]	[Stk.]	[mm]	[mm]		[bar]	[VDC]
18040002	WSAG-JET 4	2,2	2.865	230/400-50	2.200	100	37	78	80/86	4	325	750	M-PES	5/6	24
18040003	WSAG-JET 4	3,0	2.895	230/400-50	3.000	100	48	78	80/86	4	325	750	M-PES	5/6	24
18060004	WSAG-JET 6	4,0	2.900	400/690-50	4.000	100	72	81	90/115	6	325	750	M-PES	5/6	24
18090005	WSAG-JET 9	7,5	2.915	400/690-50	6.500	100	108	87	102/137	9	325	750	M-PES	5/6	24

Art.-Nr.	Baureihe Typ Membrane	Motor	Drehzahl	Spannung	Nennvolumenstrom	Statischer Nutzdruck	Filterfläche	Schallpegel	Behältersammelvolumen	Patronenzahl	Ø-Patronen	Höhe Patronen	Klassifikation IFA / BGIA + PTFE Membrane	Pressung Druckluft	Spannung Elektroventil
		[kW]	[U/min]	[V - Hz]	[m³/h]	[mmH2O]	[m²]	[dB]	[Liter]	[Stk.]	[mm]	[mm]		[bar]	[VDC]
18040022	WSAG-JET 4	2,2	2.865	230/400-50	2.000	100	48	77	80/86	4	325	750	M-PES	5/6	24
18060023	WSAG-JET 6	3,0	2.900	400/690-50	2.500	100	48	77	90/115	4	325	750	M-PES	5/6	24
18090024	WSAG-JET 9	4,0	2.915	400/690-50	3.500	100	72	79	102/137	6	325	750	M-PES	5/6	24

Art.-Nr.	Baureihe Typ Nanotech	Motor	Drehzahl	Spannung	Nennvolumenstrom	Statischer Nutzdruck	Filterfläche	Schallpegel	Behältersammelvolumen	Patronenzahl	Ø-Patronen	Höhe Patronen	Klassifikation IFA / BGIA Nanofaser	Pressung Druckluft	Spannung Elektroventil
		[kW]	[U/min]	[V - Hz]	[m³/h]	[mmH2O]	[m²]	[dB]	[Liter]	[Stk.]	[mm]	[mm]		[bar]	[VDC]
18040012	WSAG-JET 4	2,2	2.865	230/400-50	2.000	100	84	77	80/86	4	325	660	M-ZEL	5/6	24
18060013	WSAG-JET 6	3,0	2.895	400/690-50	2.500	100	84	77	90/115	4	325	660	M-ZEL	5/6	24
18090014	WSAG-JET 9	4,0	2.900	400/690-50	3.500	100	126	79	102/137	6	325	660	M-ZEL	5/6	24