

## BAUREIHE "SAG"



Abbildung: Absauggerät Typ: SAG-2

**Mobiles-Elektro-  
statisches-  
oder Patronen-  
Schweissgas -  
Absaug- u. Filtergerät  
für Industrie-Gewerbe  
u. Schulen**

**WEGO - Mobile - Schweissgasabsauggeräte fördern den Schutz der Gesundheit an jedem Arbeitsplatz und dürfen in keinem Betrieb fehlen.**

### **Das perfekte Absauggerät für Normalstahl**

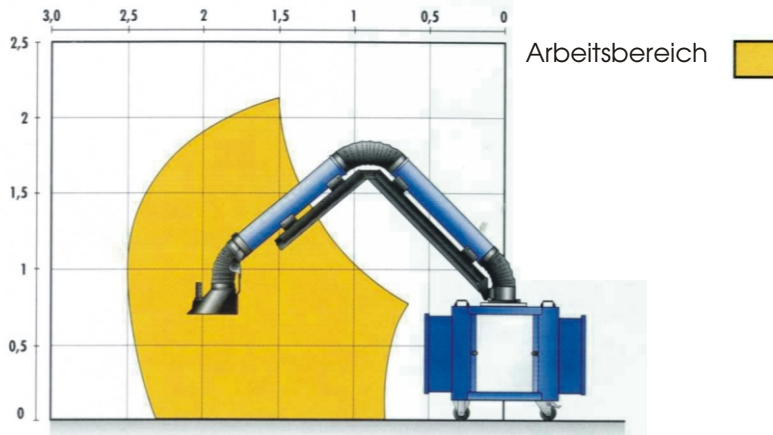
WEGO - Schweissgasabsauggeräte sind mit einem 5-Poligen Stecker und einem Thermoschalter mit Kontrollleuchte ausgestattet. Stufenlos verstellbarer Absaugarm 360° drehbar in 2.000 mm Länge. Die Geräte sind Ultramarinblau lackiert. Der Luftstrom wird mit einem direktgetriebenen geräuscharmen Radialventilator angesaugt und über eine dreistufige Filtereinheit, Vorfilter, Ionisier-Auffangzelle und Aktivkohlefilter dem Arbeitsraum zurückgeführt.

**WEGO macht saubere Luft  
am Arbeitsplatz und für  
unsere Umwelt.**

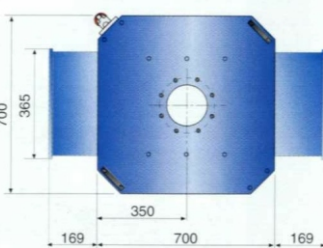
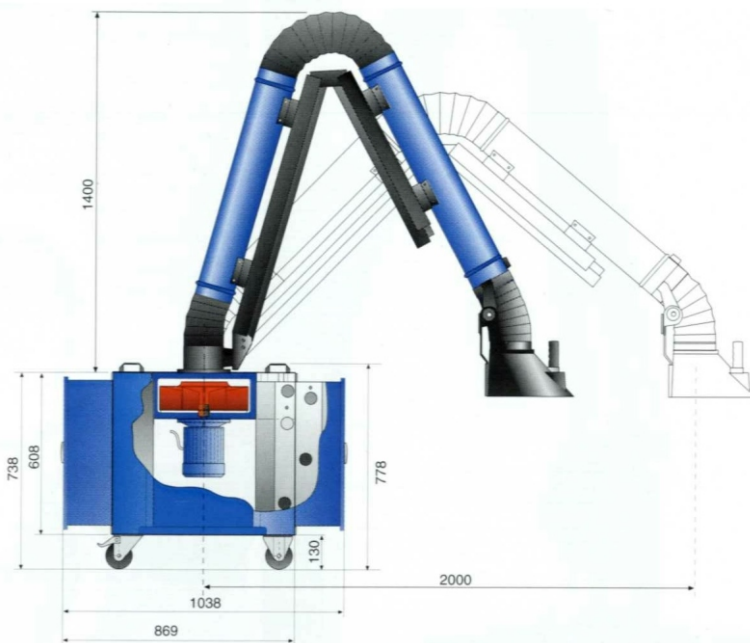
**"W E G O -  
Mobiles-Schweissgas-  
absauggerät"**

WEGO - Schweissgasabsauggeräte entsprechen den gesetzlichen Bestimmungen der Berufsgenossenschaften und Gewerbeaufsichtsämtern.

## WEGO - Mobiles - Schweissgasabsauggerät Mit Absaugarm Ø 150 mm, Arbeitsradius 2.000 mm

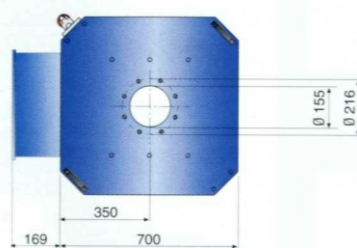


### Elektrostat



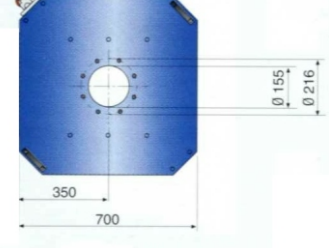
SAG-2

Absauggerät mit:  
 zwei Vorfiltern  
 zwei Elektrostatfiltern  
 zwei Nachfiltern



SAG-1

Absauggerät mit:  
 einem Vorfilter  
 einem Elektrostatfilter  
 einem Nachfilter



SAG-0 (SAG-0 W)

Schweißrauchabsauggerät mit  
 zwei Filterpatronen  
 Variante Mobil SAG-0  
 Wandgerät SAG-0 W

### Patronenfilter



SAG-0 mit Aktivkohlefilter  
 Option: Filterpatrone

### Wandgerät



SAG-0 W mit Aktivkohlefilter  
 Option: Filterpatrone

Art.-Nr.	Baureihe	Luftleistung [m³/h]	Motor [kW]	Spannung [V/50Hz]	Drehzahl [U/min]	Filterzellen [Stk.]	Gewicht Aktivkohlefilter [kg]	Abscheidegrad [%]	Schallpegel [dB(A)]	Gewicht ca. [kg]
	Typ									
18 000 011	SAG-0	1380	1,1	230/400	2.800	0	3	98	76	121,5
18 010 011	SAG-0 W	1.380	1,1	230/400	2.800	0	3	98	76	128,5
18 100 011	SAG-1	1.380	1,1	230/400	2.800	1	3	99	76	136,5
18 200 011	SAG-2	1.420	1,1	230/400	2.800	2	6	99	76	156,5