

BAUREIHE "NZA"



Abbildung mit Normal - Zyklonabscheider Typ NZA

WEGO - Normal - Zyklonabscheider zur drucklosen Materialabscheidung

WEGO - Normal - Zyklonabscheider eignen sich für Späne aller Art in der Holz-, Kunststoff-, Papier- und Textilindustrie sowie im Agrar - Sektor.

Der Zyklonabscheider wird aus verzinktem, 1-2-mm-starkem Stahlblech hergestellt.

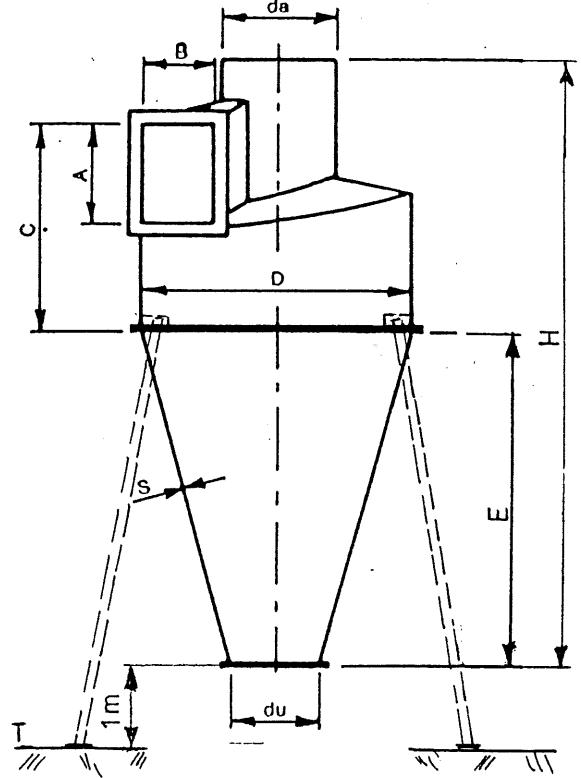
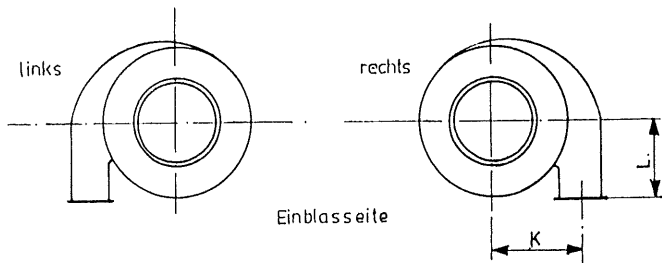
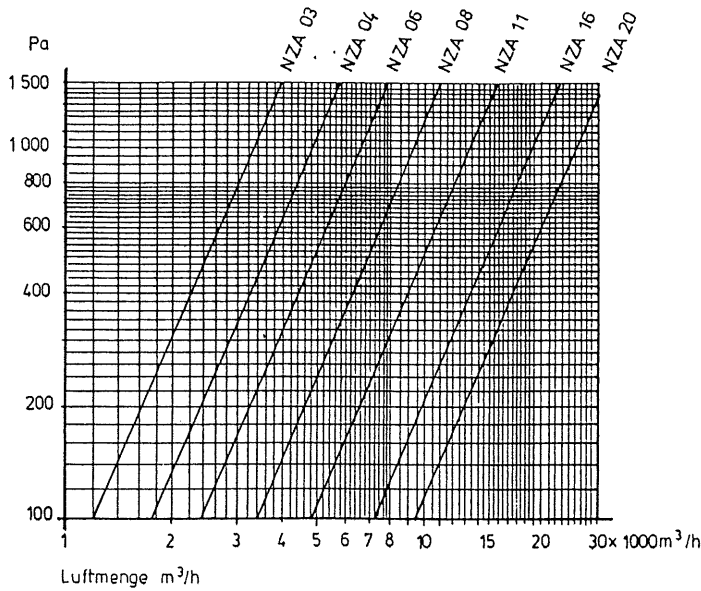
**Zyklon
für:
Materialabscheidung
im herkömmlichen
Prinzip**

"WEGO - Normal - Zyklonabscheider"

WEGO - Qualität und Sicherheit:
WEGO - Filter- u. Absauganlagen werden gemäß der EG-Richtlinie 89/392/EWG für Maschinen hergestellt und tragen das CE-Kennzeichen. WEGO - Anlagen erfüllen grundsätzlich die technischen Regeln für Gefahrstoffe TRGS 553 Holzstaub.

ZYKLONABSCHIEDER

Wego - Normal - Zyklonabscheider



Art. Nr.	Baureihe Typ	A [mm]	B [mm]	C [mm]	D [mm]	d _a [mm]	d _U [mm]	E [mm]	G [mm]	H [mm]	S [mm]	K [mm]	L [mm]	Gewicht ca. [kg]
320 100 03	NZA - 03	300	200	640	800	350	200	1150	1300	1950	1,00	300	420	45
320 100 04	NZA - 04	350	250	740	950	400	200	1330	1910	2230	1,00	350	500	65
320 100 06	NZA - 06	400	300	840	1100	450	250	1500	2100	2530	1,00	400	580	85
320 100 08	NZA - 08	450	350	950	1300	500	250	1700	2325	2880	1,00	475	675	110
320 100 11	NZA - 11	530	400	1130	1550	600	300	1900	2640	3260	1,00	575	790	145
320 100 16	NZA - 16	640	480	1350	1850	750	300	1900	2940	3550	1,25	685	970	190
320 100 20	NZA - 20	800	500	1410	2015	1000	400	1700	3105	3400	2,00	757	980	435

Zyklon - Unterkonstruktion

Art. Nr.	Baureihe Typ NZA	Stellfläche G [mm]	Beinlänge [mm]	Gewicht ca. [kg]
320 500 03	ZU-03	1300	2100	100
320 500 04	ZU-04	1910	2370	115
320 500 06	ZU-06	2100	2540	120
320 500 08	ZU-08	2325	2750	130
320 500 11	ZU-11	2640	2950	140
320 500 16	ZU-16	2940	2950	140
320 500 20	ZU-20	3105	2750	130

